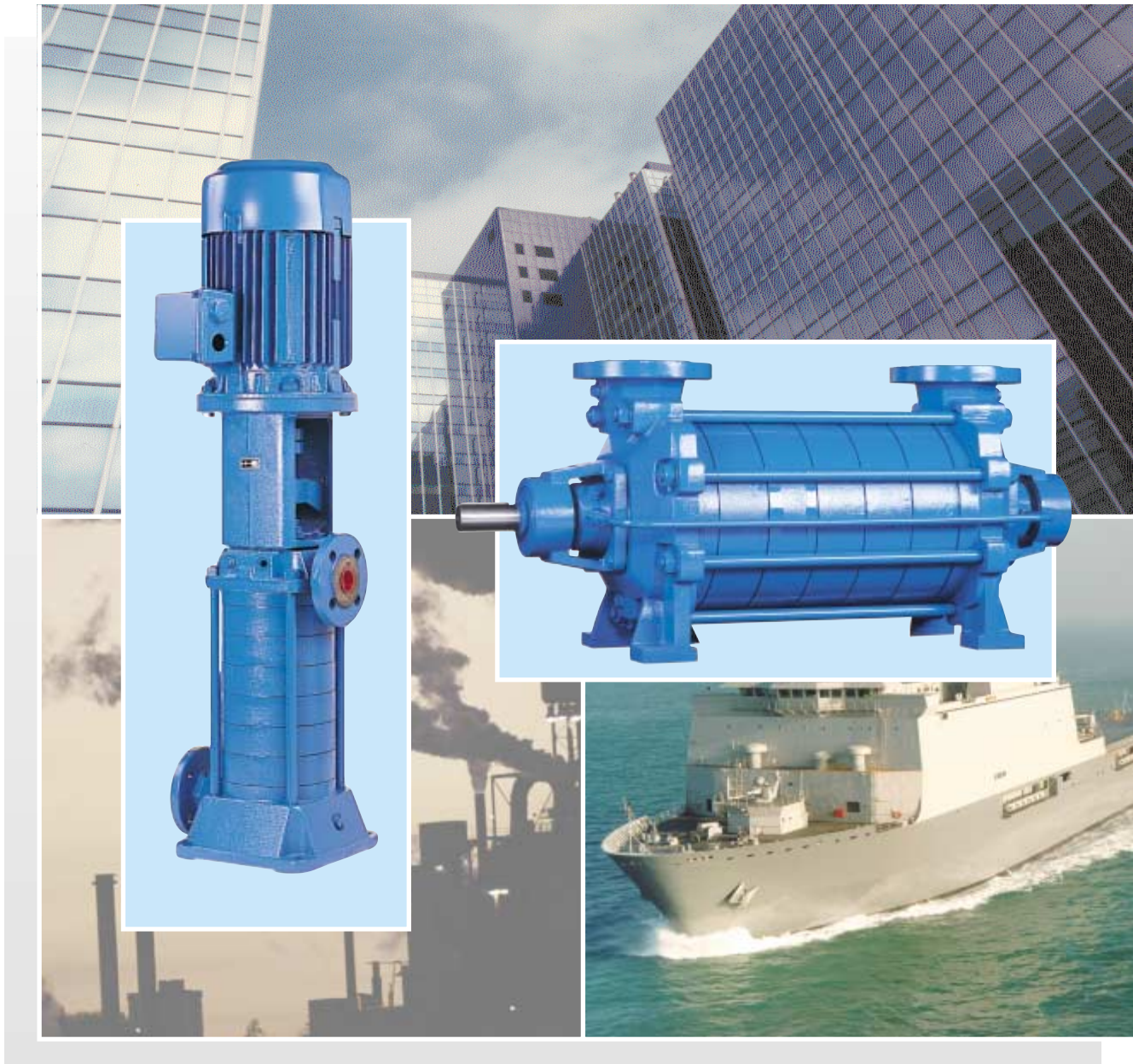


MCV - MCH - MCHZ

Meertrapspompen



Ze mogen gerust onder druk gezet worden!

Wij bieden u een serie betrouwbare meertraps hogedrukpompen. Deze omvat een reeks horizontale pompen, MCH, en een reeks verticale pompen, MCV. De horizontale pompen zijn tevens leverbaar in zelfaanzuigende uitvoering, MCHZ.

Elke pomp bestaat uit een zuigdeksel en een persdeksel met daar tussenin een aantal trappen. Elk basistype is ontworpen tot een bepaald aantal druktrappen. Elke druktrap bestaat uit een segment met radiale leikanalen en een bijbehorende waaijer. Flensafmetingen, steekcirkel en aantal boutgaten zijn volgens DIN 2535 ND 40.

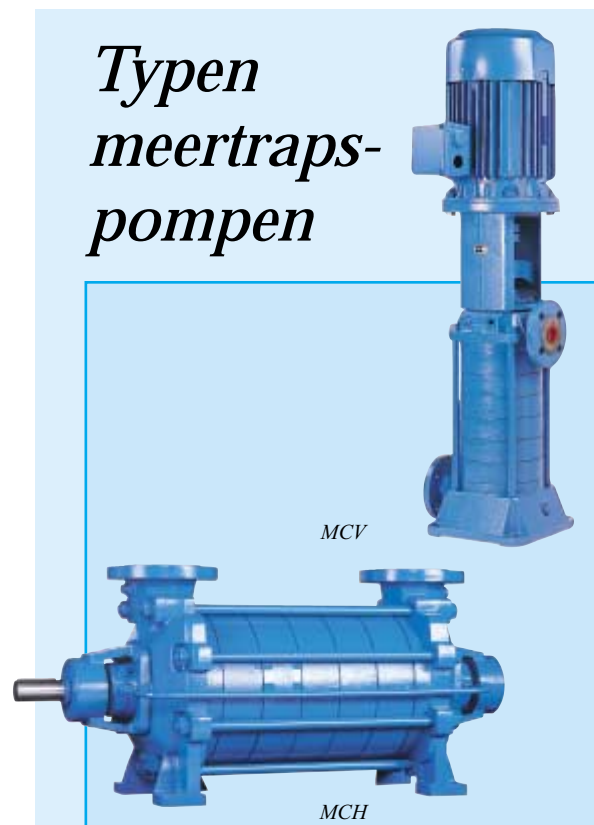
De horizontale pompen worden aangedreven door een standaard IEC-voetmotor. De verticale pompen worden aangedreven door een standaard IEC-flensmotor, die is gemonteerd op het lantarenstuk van de pomp. Door de pasrand is uitlijnen niet meer nodig. Bij alle pompen wordt het vermogen overgedragen door middel van een flexibele koppeling.

Dankzij het modulaire ontwerp kunnen vele onderdelen tussen de meertrapspompen onderling uitgewisseld worden.

Als asafdichting is zowel mechanical seal als pakkingbus leverbaar.



Typen meertraps- pompen



Karakteristieke eigenschappen

- Solide, betrouwbare constructie
- Leverbaar in gietijzer of brons naar keuze
- Hoog pompendement
- Geschikt voor een breed toepassingsgebied
- Lage kosten van onderhoud
- Ook in zelfaanzuigende uitvoering leverbaar
- Asafdichting met mechanical seal of met stopbuspakking

De kwaliteit alom bewezen



■ Algemene voorzieningen

MC pompen worden toegepast als drukverhogingspomp in de watervoorziening van hoge gebouwen. Ook worden ze in de bouw gebruikt om fundatiepalen te plaatsen met behulp van waterinjectie. Verder is een van de belangrijke toepassingen het blussen van brand.

■ Industrie

Algemene toepassingen binnen de industrie zijn condensaat verpompen, ketelvoeding en het circuleren van warm en koud water.

■ Scheepsbouw

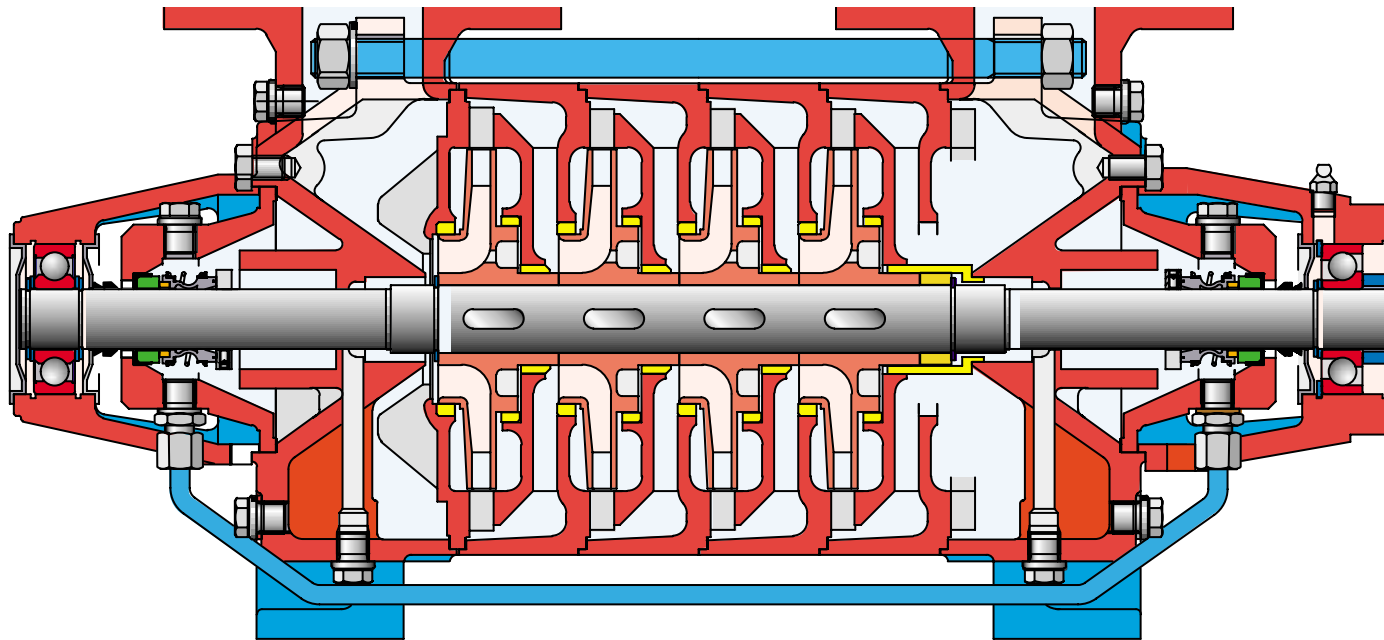
MC pompen zijn geschikt voor zowel zoet water als voor zout water, of het nu schoon is of een beetje verontreinigd. Door de compacte, ruimtebesparende bouw zijn ze ideaal voor in de machinekamer of voor toepassingen in het algemeen.



Bijzonderheden en *positieve eigenschappen*

Lagerhuis

- Voorzien van 2 openingen
- de asafdichting is gemakkelijk te bereiken



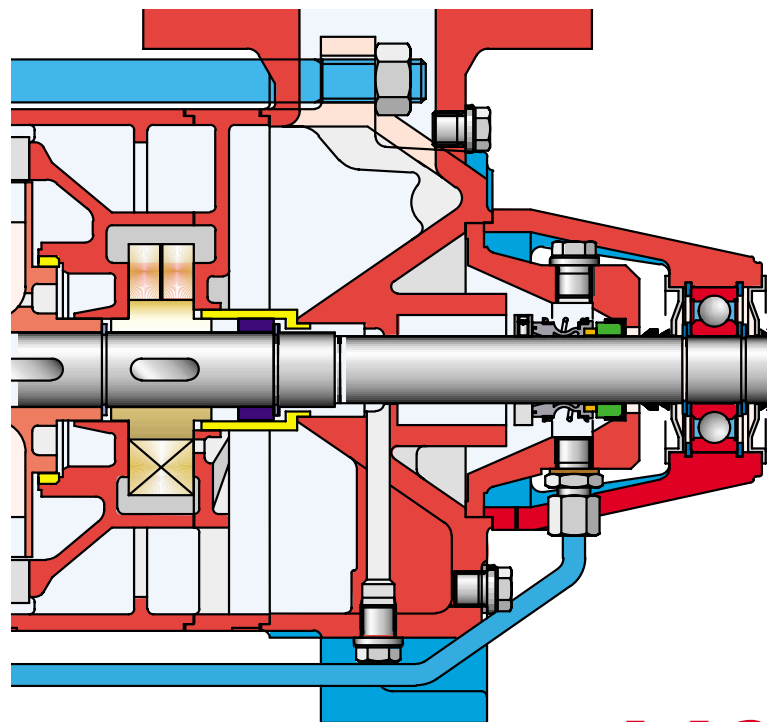
MCH

MCH Voeten

- Voetsteunen onder het huis recht onder de verticale hartlijn van flens en pijp
- *optimale krachtverdeling*

MCHZ zelfaanzuigende voorziening

- omvat een ingebouwde vacuümpomp
- werkt volgens het principe van de vloeistofring
- *altijd direct gereed voor gebruik*
- *goede verwerking van lucht en gas, die direct via de persaansluiting wordt afgevoerd.*



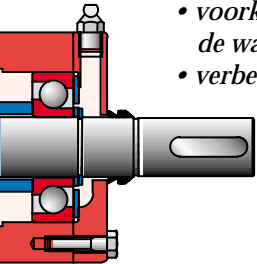
MCHZ

Pomphuis

- aangegoten flenzen op zuig- en persdeksel
- aangegoten voet onder het zuigdeksel van MCV
- voorzien van aansluitingen voor manometer, drukvereffeningsleiding, eventuele spervloeistof en aftap.
- *veelzijdig pomphuisontwerp*
- *zeer stevige en duurzame constructie*
- *exacte plaatsing in het leidingwerk*

Zuigdeksel

- met 2 anti-rotatieschotten voor de eerste waaier
- voorkomt turbulentie aan de intrede van de waaier
- verbetering van $HPSH_{benodigd}$

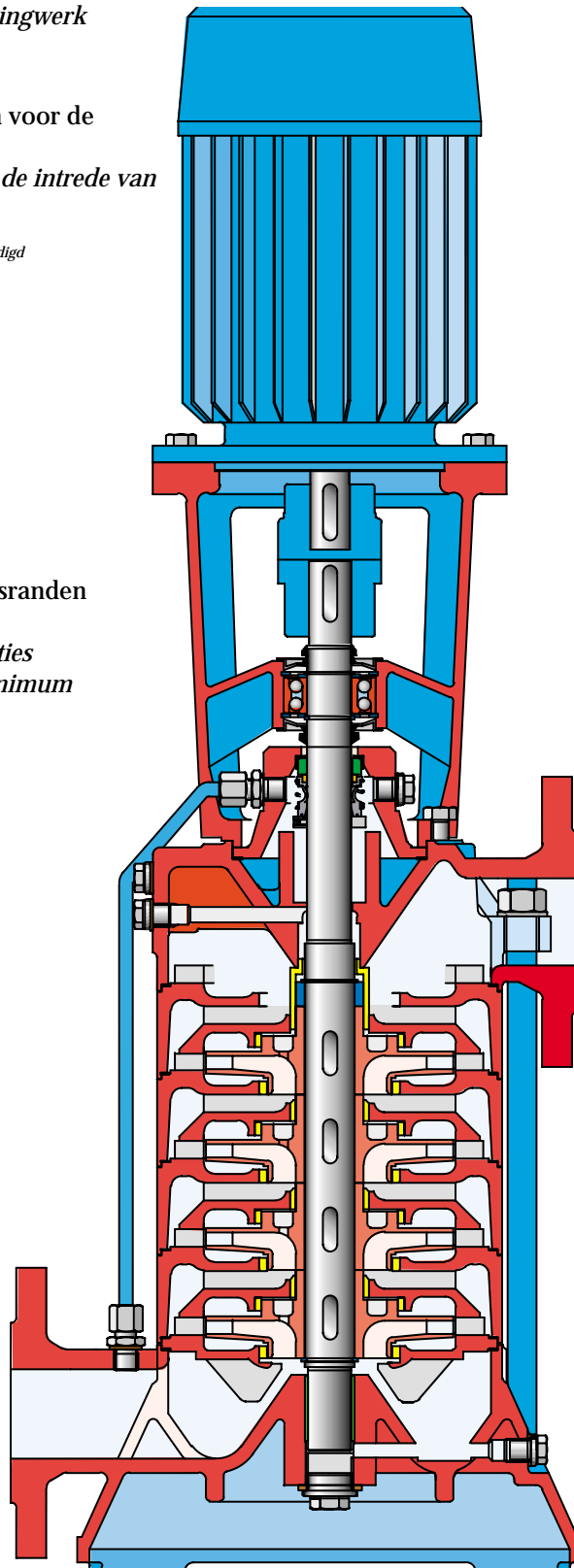
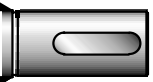


Waaiers

- gesloten waaiers
- ontworpen met 2 dichtingsranden en balanceergaten
- *betere hydraulische prestaties*
- *axiale belasting tot een minimum beperkt.*

Lagering

- axiaal gemonteerde lagers
- *vangt de resterende axiale belasting op*



Tussendecksels

- voorzien van verwisselbare slijtringen
- radiale leischotten
- *langere levensduur van de pomp*
- *minimale radiale belasting zorgt voor beperking van trillingen*

MCV Aansluiting

- persflens kan op 4 manieren gemonteerd worden
- *variable aansluitingsmogelijkheden.*

MCV: Glijlagers

- smering door de verpompte vloeistof
- gemonteerd in het zuigdeksel
- *vraagt geen onderhoud*

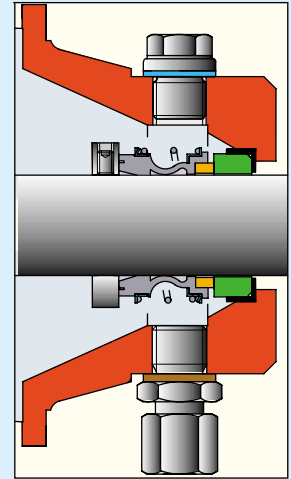
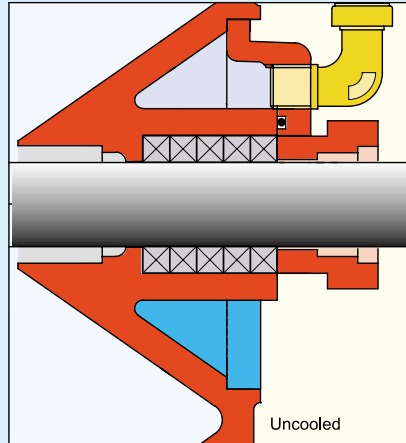
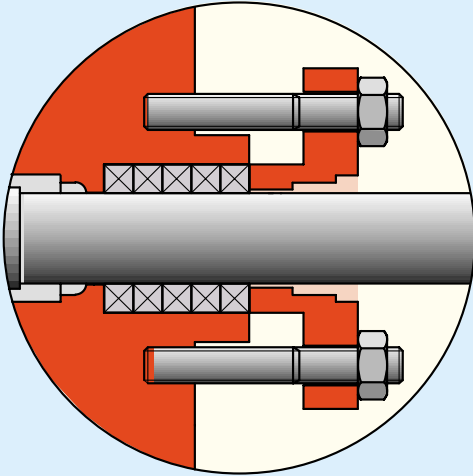
HZ

MCV

Asafdichting

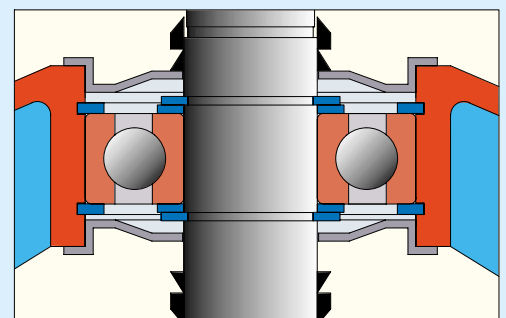
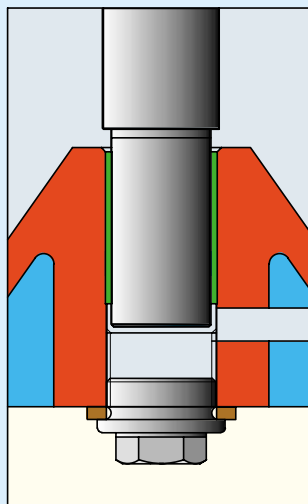
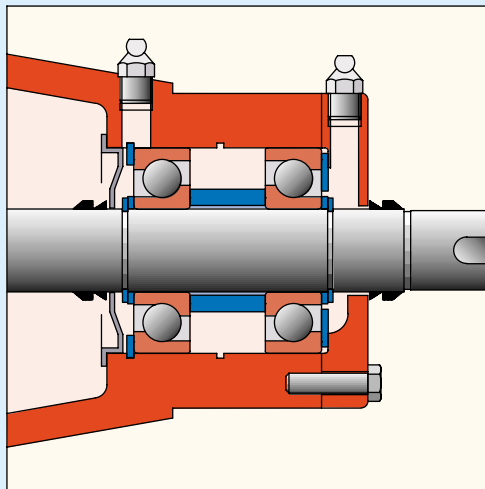
De asafdichting is leverbaar in 2 varianten:

- Met gestandaardiseerde stopbus pakkingringen. Bij een te hoge druk aan de pakkingbus worden de pompen voorzien van een drukvereffeningsleiding. Bij de horizontale pompen kan de pakkingbus op verzoek worden voorzien van waterkoeling.
- Mechanical balgseal. Koeling en smering van dit seal vindt middels een balanceerleiding plaats door de te verpompen vloeistof.



Lagering

- De horizontale pompen zijn voorzien van 2 diepgroef kogellagers. De grootste types zijn uitgevoerd met een dubbelrijig hoekcontactlager aan de perszijde. MCH 14 is leverbaar met een verzwaarde lagering, die bestaat uit 2 enkelrijige hoekcontactlagers aan de perszijde. De lagering aan de perszijde is axiaal gefixeerd.
- De verticale types zijn uitgerust met een dubbelrijig hoekcontact lager dat axiaal gefixeerd is in het lantaarnstuk. MCV 16 heeft een diepgroef kogellager.
- Alle lagers zijn vetgesmeerd
- Het type MCV heeft een glijlager in het zuigdekseel, dat gesmeerd wordt door de te verpompen vloeistof.

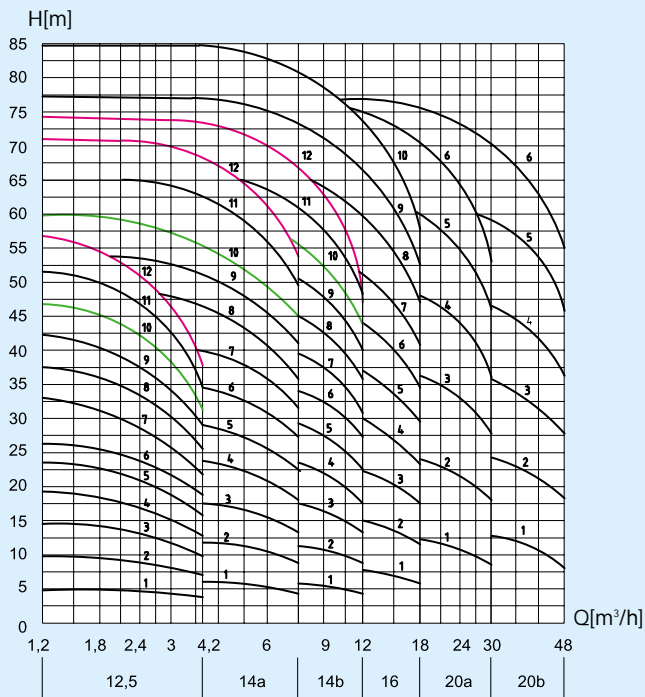


Technische gegevens

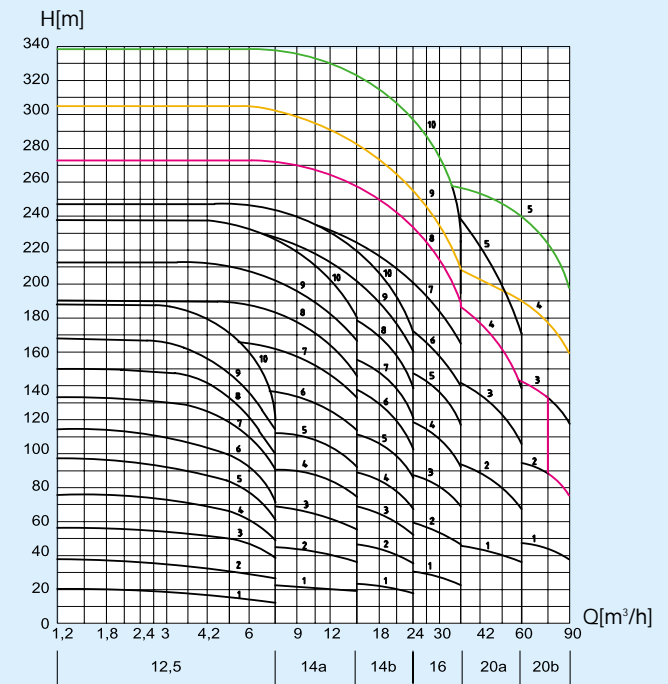
Max. capaciteit	100 m ³ /uur
Max. opvoerhoogte	340 m
Max. werkdruk	40 – (3x zuigdruk) bar
Max. temperatuur	-20 °C/+120 °C
Max. toerental	3.600 omw/min

Capaciteit

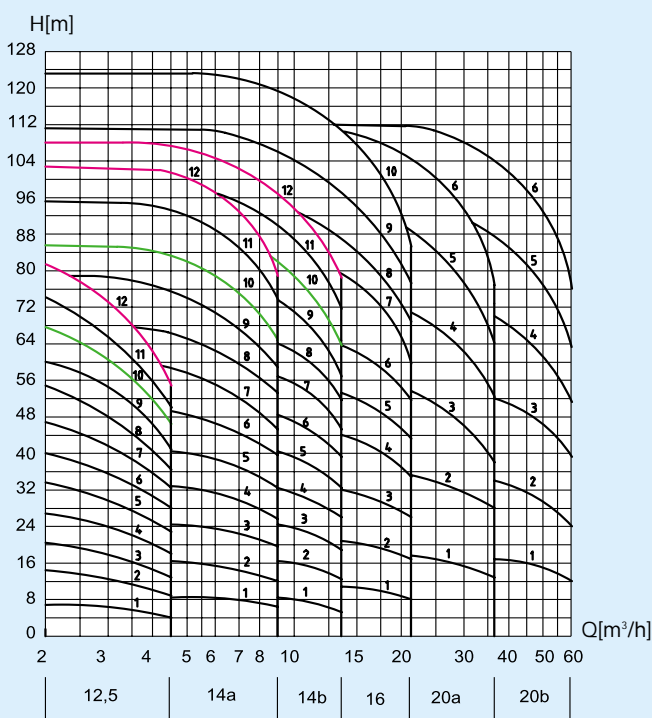
- = begrenzing MCV
- = begrenzing MCH (MCHZ)
- = begrenzing MCHZ



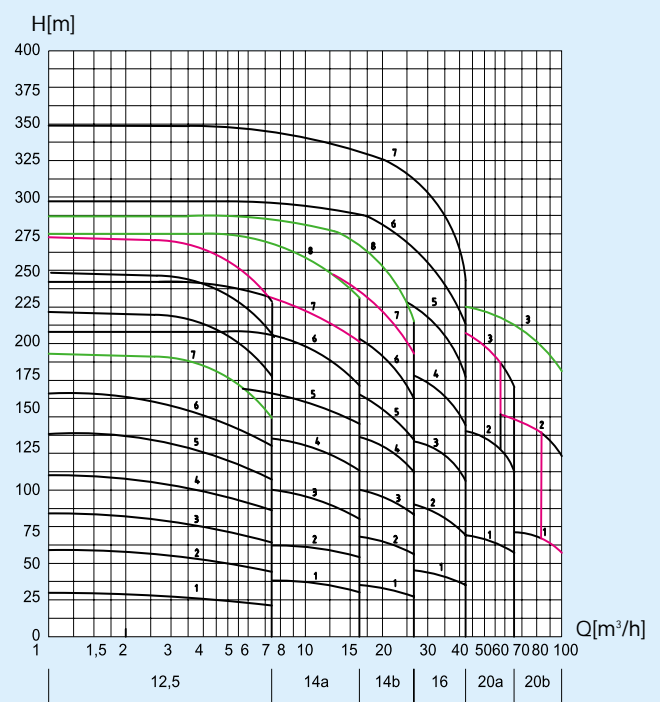
1500 rpm



3000 rpm



1800 rpm



3600 rpm



Johnson Pump Group

Parent Company

SWEDEN

Johnson Pump AB
Nastagatan 19, P.O. Box 1436
SE-701 14 ÖREBRO
Tel. +46 (0)19 21 83 00
Fax +46 (0)19 27 23 30

National Sales Organisations

AUSTRALIA

Johnson Pump (Australia) Pty. Ltd.
P.O. Box 427
CANNON HILL, Qld. 4170
Tel. +61 (0)7 3899 9933
Fax +61 (0)7 3899 8574

BELGIUM

Johnson Pump Belgium N.V.
Steylsstraat 77
BE-1020 BRUSSELS
Tel. +32 (0)2 422 15 50
Fax +32 (0)2 422 15 59

DENMARK

Johnson Pumper A/S
Roskildevej 342 B
DK-2630 TÅSTRUP
Tel. +45 43 52 24 00
Fax +45 43 52 15 77

FINLAND

Johnson Pump Oy
Palotie 3, P.O. Box 59
FI-01610 VANTAA
Tel. +358 (0)9 348 3800
Fax +358 (0)9 348 38495

FRANCE

Johnson Pompes
240 rue Hélène Boucher, BP 131
FR-78531 BUC cedex
Tel. +33 (0)1 39 20 50 00
Fax +33 (0)1 39 56 54 22

GERMANY

Johnson Pumpen GmbH
In den Fichten 34
DE-32584 LÖHNE
Tel. +49 (0)5731 480 80
Fax +49 (0)5731 414 00

Sales Office:
Essen : Tel. +49 (0)201 23 70 66

ITALY

Johnson Pump Italiana S.r.l.
Via Torquato Tasso, 12
IT-20049 CONCOREZZO (Mi)
Tel. +39 039 604 14 63
Fax +39 039 604 90 97

NETHERLANDS

Johnson Pump Nederland
Dr. A.F. Philipsweg 51, P.O. Box 9
NL-9400 AA ASSEN
Tel. +31 (0)592 37 67 67
Fax +31 (0)592 37 67 60

Sales Office Horticulture:
De Lier: Tel. +31 (0)174 51 84 10
Fax +31 (0)174 51 84 44

NORWAY

Johnson Pump A/S
St. Halvardsgt. 33, P.O. Box 9378
Grønland, NO-0135 OSLO
Tel. +47 22 67 83 45
Fax +47 22 67 33 75

SPAIN

Johnson Pump España, S.L.
Ronda Monestir s/n, Apdo. 97
ES-17820 BANYOLES (Girona)
Tel. +34 972 58 08 01
Fax +34 972 58 08 03

Sales Office:
Madrid: Tel. +34 91 328 30 40

SWEDEN

Johnson Pump Orebro AB
Division Johnson Pump Svenska
Nastagatan 19, P.O. Box 1436
SE-701 14 ÖREBRO
Tel. +46 (0)19 27 13 50
Fax +46 (0)19 27 23 18

Sales Offices:
Göteborg: Tel. +46 (0)31 45 03 80
Stockholm: Tel. +46 (0)8 626 97 50

SWITZERLAND

Johnson Pumpen AG
Zugerstrasse 81, Postfach 304
CH-8820 WÄDENSWIL
Tel. +41 (0)1 780 90 92
Fax +41 (0)1 780 38 32

UNITED KINGDOM

JP Pumps Ltd.
Meadow Brook Industrial Centre
Maxwell Way, CRAWLEY
West Sussex RH10 2SA
Tel. +44 (0)1293 55 34 95
Fax +44 (0)1293 52 46 35

Northern Regional Office:
Bradford: Tel. +44 (0)1274 74 22 47
Fax +44 (0)1274 74 22 28

Joint Ventures

KENYA

Johnson Pump Kenya Ltd.
P.O. Box 20179
NAIROBI
Tel. +254 (0)2 556 751
Fax +254 (0)2 532 748

MALAYSIA

Johnson Pump (M) Sdn Bhd.
Plot 3102, Jalan BS 7/1
43300 SERI KEMBANGAN
Tel. +60 (0)3 8943 2300
Fax +60 (0)3 8943 6300

SOUTH AFRICA

Southern Pumps S.A. (Pty) Ltd.
P.O. Box 519
MILNERTON, 7945
Tel. +27 (0)21 551 24 90
Fax +27 (0)21 551 30 88

TANZANIA

Johnson Pump Tanzania Ltd.
P.O. Box 40349
DAR-ES-SALAAM
Tel. +255 (0)51 865 776
Fax +255 (0)51 865 775

ZIMBABWE

Johnson Pump Zimbabwe (Pvt) Ltd.
P.O. Box 139
HARARE
Tel. +263 (0)4 611 681
Fax +263 (0)4 611 680

Business Units

BELGIUM

Johnson Pump N.V.
Steylsstraat 75
BE-1020 BRUSSELS
Tel. +32 (0)2 422 16 16
Fax +32 (0)2 422 16 19

INDIA

Johnson Pump (India) Ltd.
Survey No. 320,
Odhav Road, Odhav,
AHMEDABAD 382 415
Tel. +91 (0)79 287 03 11
Fax +91 (0)79 287 25 22

NETHERLANDS

Johnson Pump B.V.
Dr. A.F. Philipsweg 51, P.O. Box 372
NL-9400 AJ ASSEN
Tel. +31 (0)592 37 67 00
Fax +31 (0)592 37 67 10

SWEDEN

Johnson Pump Orebro AB
Nastagatan 19, P.O. Box 1436
SE-701 14 ÖREBRO
Tel. +46 (0)19 21 83 00
Fax +46 (0)19 27 23 72

USA

Johnson Pumps of America, Inc.
10509 United Parkway
SCHILLER PARK, IL 60176
Tel. +1 847 671 7867
Fax +1 847 671 7909



In addition to our own companies we are represented by independent distributors in over 40 countries worldwide.



JOHNSON PUMP

Johnson Pump Nederland

Dr. A.F. Philipsweg 51, Postbus 9, 9400 AA Assen. Tel 0592-37 67 67, Fax 0592-37 67 60.

